

Bio3 IMPLANTS

Zahnimplantate der premium Klasse



SUPRASTRUKTUREN

Bio3 IMPLANTS

 Premium Dental Implants



Konische Implantate der Premiumklasse

Bio3 IMPLANTS

Bio3 Implants – Synergie der besten Erfolge deutscher Implantationsschule sowie der innovativen Welterrungenschaften

Bio3 Implants GmbH ist ein deutsches Unternehmen, das Zahnärzten die besten Lösungen in höchster Qualität und Genauigkeit in der Implantologie bietet. Wir entwickeln, produzieren und implementieren zuverlässige und qualitative Implantatsysteme aus Premium-Line mit konischem Anschluss. Das Team von Bio3 Implants ist bestrebt, die Implantation einfach, leicht, qualitativ hochwertig und sehr schonend für den Patienten zu machen. Um dieses Ziel zu erreichen, entwickelt das Unternehmen innovative hochwertige Qualitätsprodukte und bietet seinen Kunden einen hochwertigen Service.

Zuverlässigkeit und Qualität

Bio3 Implants führt kontinuierliche und systematische Qualitätskontrolle aller Produkte durch, bestätigt durch internationale Qualitätsstandards ISO13485:2016, CE2797.

Alle Produkte durchlaufen mehrere Stufen der Qualitätskontrolle.

Identifikation und Garantie

Jedes Produkt von Bio3 Implants ist mit einer eindeutigen Seriennummer versehen, die es ermöglicht, die Geschichte der Herstellung des Produkts von der ersten Phase bis zur Endphase nachzuverfolgen. Bio3 Implants gibt eine lebenslange Garantie auf alle seine Produkte. Jedes Implantat enthält eine Garantiekarte, ein Produktzertifikat und eine Gebrauchsanweisung für den Patienten.

Kompaktheit und Verfügbarkeit

Wir bieten eine einfache und zuverlässige Lösung für alle möglichen klinischen Situationen. Die Ärzte verwenden nur ein chirurgisches Kit, um Operationen an allen Implantattypen durchzuführen. Das Bio3 Implantatsystem hat 2 Plattformen für Implantate mit konischer Verbindung und Innensechskantfixierung für absolute Stabilität.

Service und Schulung

Das Unternehmen legt großen Wert auf den Service Support unserer Kunden in allen Ländern der Welt. Bio3 Implants organisiert fachliche Vorträge, spezialisierte Weiterbildungskurse und Programme sowie Workshops und Seminare für Implantologen, Prothetiker und Zahntechniker in mehreren verschiedenen Ländern.

Wir sind stolz darauf, dass Baden-Württemberg neben weltbekannten deutschen Marken die Heimat unserer Produktion ist. Unser Team lädt Sie jederzeit gerne zu einer Werksbesichtigung im schönen Pforzheim ein.



Suprastrukturen

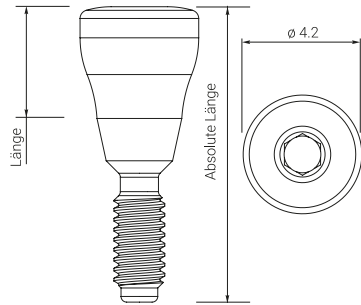
- 02 Zahnfleischformer
- 05 Anatomisches Abutment (standard)
- 05 Kunststoff-Transferkappe
- 06 Standard Abutment
- 07 Anatomisches Abutment 15° (standard)
- 08 Anatomisches Abutment 25° (standard)
- 09 Suprastrukturen
- 10 Abutment mit Schraubenfixierung
- 11 Standard Multieinheit 17°
- 12 Standard Multieinheit 30°
- 13 Kugelabutment
- 14 Lokatoren
- 15 Ausgebrannte Abutments
- 16 Titanplattformen für CAD/CAM
- 17 CAD/CAM-System

GINGIVAFORMER

Standardplattform

INNERES HEXAEDER

2.1



KODIERUNG

STANDARD



GFS2



GFS3



GFS4



GFS5



GFS7

ZAHNFLEISCH

STOFF Titan, Sorte Grade 5

DURCHMESSER	4.2 mm	4.2 mm	4.2 mm	4.2 mm	4.2 mm
LÄNGE	2 mm	3 mm	4 mm	5 mm	7 mm
ABSOLUTE LÄNGE	8.45 mm	9.45 mm	10.45 mm	11.45 mm	13.45 mm

Der Gingivaformer für eine Standardplattform (2.1 mm) hat zwei Durchmesservarianten mit 4.2 mm und 5.5 mm. Er wird mithilfe eines universellen orthopädischen Schlüssels installiert.

BREIT



GFS/W2



GFS/W3



GFS/W4

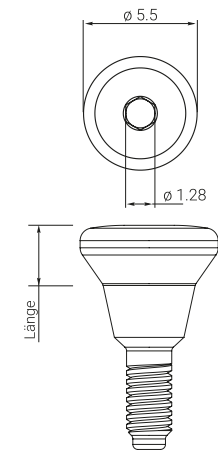


GFS/W5

KODIERUNG

STOFF Titan, Sorte Grade 5

DURCHMESSER	5.5 mm	5.5 mm	5.5 mm	5.5 mm
LÄNGE	2 mm	3 mm	4 mm	5 mm
ABSOLUTE LÄNGE	7.72 mm	8.73 mm	9.73 mm	10.73 mm

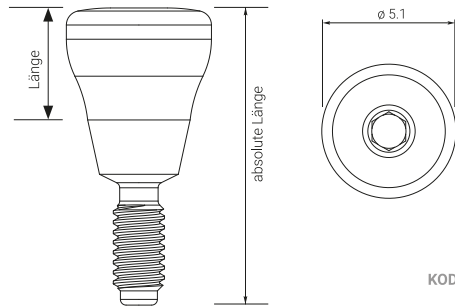


GINGIVAFORMER

Breitplattform

INNERES HEXAEDER

2.5



KODIERUNG

STANDARD



	GFB2	GFB3	GFB4	GFB5	GFB7
DURCHMESSER	5.1 mm	5.1 mm	5.1 mm	5.1 mm	5.1 mm
LÄNGE	2 mm	3 mm	4 mm	5 mm	7 mm
ABSOLUTE LÄNGE	8.45 mm	9.45 mm	10.45 mm	11.45 mm	13.45 mm

STOFF Titan, Sorte Grade 5

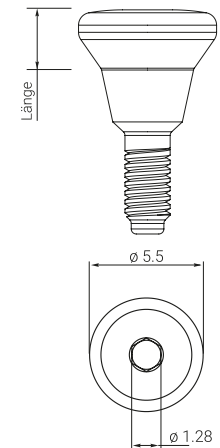
Der Gingivaformer für eine Breitplattform (2.5 mm) hat zwei Durchmesservarianten mit 5.1 mm und 5.5 mm. Er wird mithilfe eines universellen orthopädischen Schlüssels installiert.

BREIT



KODIERUNG

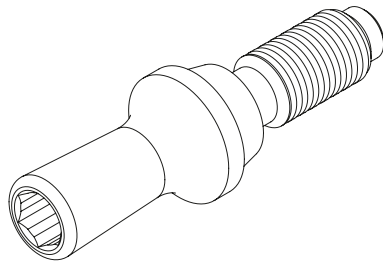
	GFB/W2	GFB/W3	GFB/W4	GFB/W5
DURCHMESSER	5.5 mm	5.5 mm	5.5 mm	5.5 mm
LÄNGE	2 mm	3 mm	4 mm	5 mm
ABSOLUTE LÄNGE	7.9 mm	8.9 mm	9.9 mm	10.9 mm

STOFF Titan, Sorte Grade 5

GAMBREN GINGIVA-HEILUNGSPFOSTEN (schmal)

Standardplattform

Gewährleistet einen idealen Zahnfleischrand
Geeignet für beliebige Varianten der nachfolgenden orthopädischen Konstruktionen.

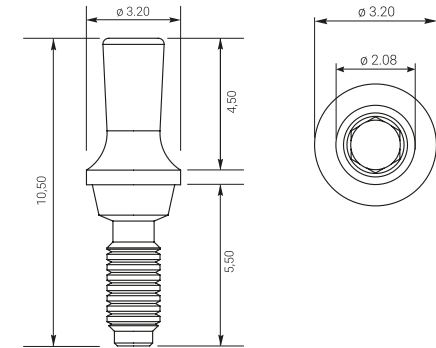


MATERIAL Titan, Sorte Grade 5

DURCHMESSER 3.2 mm
LÄNGE 10.5 mm

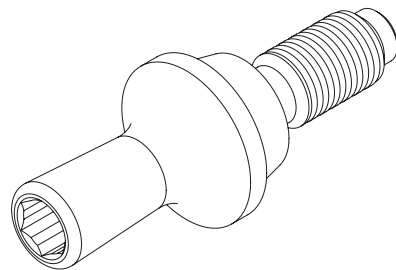


KODIERUNG **GFNS**



INNERES HEXAEDER
2.1

Breitplattform

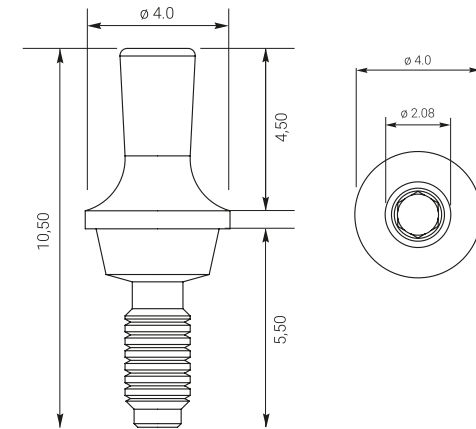


MATERIAL Titan, Sorte Grade 5

DURCHMESSER 4.0 mm
LÄNGE 10.5 mm



KODIERUNG **GFNB**

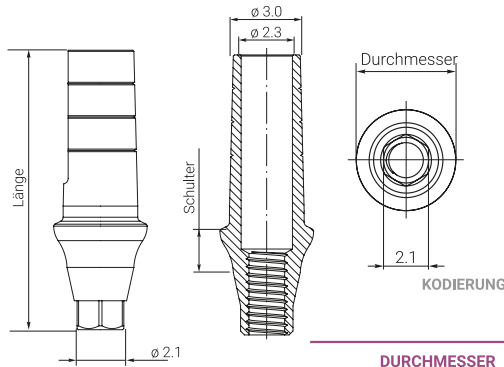


INNERES HEXAEDER
2.5

*Gambren Gingiva-Heilungsabutments (schmal) werden in der Implantologie verwendet, um die natürliche Weichgewebekontur um das Implantat zu formen, das Zahnfleisch für prothetische Versorgungen vorzubereiten, das Gewebe zu stabilisieren und eine schnellere Heilung zu fördern, wodurch ein ästhetisches Erscheinungsbild und ein optimaler Sitz der finalen Restauration gewährleistet werden.

GERADES ANATOMISCHES ABUTMENT

Standardplattform



STANDARD



GAAS1 GAAS2 GAAS3

DURCHMESSER	4.2 mm	4.2 mm	4.2 mm
SCHULTER	1 mm	2 mm	3 mm
LÄNGE	11.55 mm	12.55 mm	13.55 mm

BREIT



GAAS/W-1 GAAS/W-2 GAAS/W-3

DURCHMESSER	5.5 mm	5.5 mm	5.5 mm
SCHULTER	1 mm	2 mm	3 mm
LÄNGE	11.55 mm	12.55 mm	13.55 mm

INNERES HEXAEDER

2.1

komplettiert mit jedem Abutment:

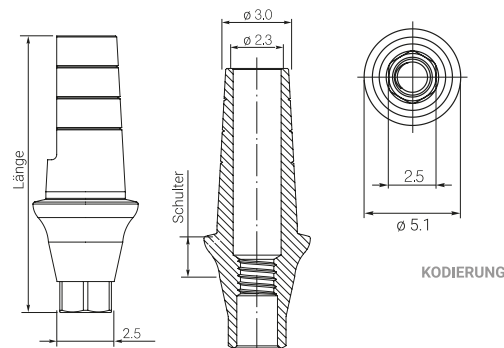


ORTHOPÄDISCHE SCHRAUBE
SS*

Das anatomisches Titanabutment für eine Standardplattform (2.1 mm) mit Schultern 1, 2, 3 mm. Vorhanden in zwei Varianten der Schulterdurchmesserbreite mit 4.2 mm und 5.5 mm. Es wird mithilfe eines universellen orthopädischen Schlüssels installiert.

STOFF Titan, Sorte Grade 5

Breitplattform



GAAB1 GAAB2 GAAB3

DURCHMESSER	5.1 mm	5.1 mm	5.1 mm
SCHULTER	1 mm	2 mm	3 mm
LÄNGE	12.4 mm	13.4 mm	14.4 mm

INTERNAL HEX
2.5

komplettiert mit jedem Abutment:



ORTHOPÄDISCHE SCHRAUBE
SS*

STOFF Titan, Sorte Grade 5

Das anatomisches Titanabutment für eine Breitplattform (2.5 mm) mit Schultern 1, 2, 3 mm. Er wird mithilfe eines universellen orthopädischen Schlüssels installiert. Komplettiert mit einer orthopädischen Schraube.

KUNSTSTOFF- TRANSFERKAPPE

STANDARDPLATTFORM BREITPLATTFORM

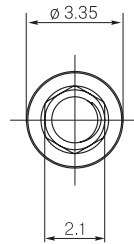
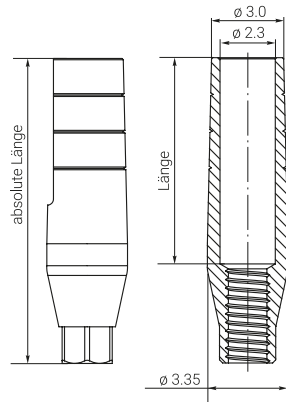


KODIERUNG PTCS PTCB

DURCHMESSER	7.0 mm	8.0 mm
LÄNGE	10 mm	10 mm

GERADES ABUTMENT

Standardplattform



KODIERUNG

STANDARD



GAS8

GAS9

GAS13

DURCHMESSER	3.35 mm	3.35 mm	3.35 mm
SCHULTER	6.7 mm	8.7 mm	11.7 mm
LÄNGE	10.55 mm	12.55 mm	15.55 mm

MATERIAL Titan, Sorte Grade 5

Gerades Titanabutment für eine Standardplattform (2.1 mm). Komplettiert mit einer orthopädischen Schraube. Es wird mithilfe eines universellen orthopädischen Schlüssels installiert.

INNERES HEXAEDER

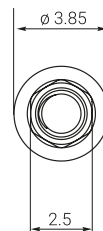
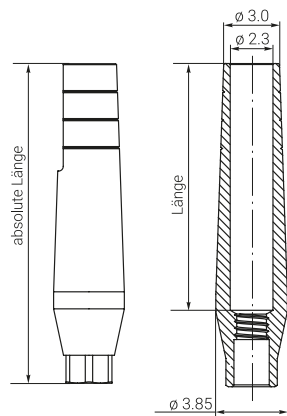
2.1

komplettiert mit jedem Abutment:



ORTHOPÄDISCHE SCHRAUBE **SS***

Breitplattform



KODIERUNG

STANDARD



GAB8

GAB9

GAB13

DURCHMESSER	3.85 mm	3.85 mm	3.85 mm
SCHULTER	8.07 mm	10.07 mm	13.07 mm
LÄNGE	12.12 mm	14.12 mm	17.12 mm

STOFF Titan, Sorte Grade 5

Gerades Titanabutment für eine Breitplattform (2.5 mm). Komplettiert mit einer orthopädischen Schraube. Es wird mithilfe eines universellen orthopädischen Schlüssels installiert.

INNERES HEXAEDER

2.5

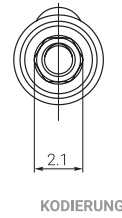
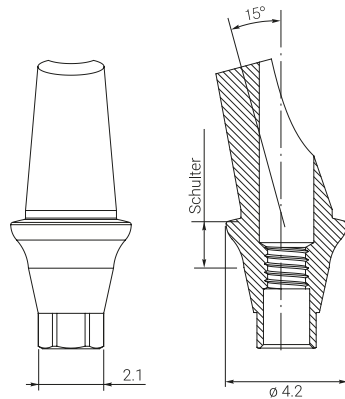
komplettiert mit jedem Abutment:



ORTHOPÄDISCHE SCHRAUBE **SW***

ABGEWINKELTES ANATOMISCHES ABUTMENT 15°

Standardplattform



KODIERUNG



	EAAS15	EAAS1501	EAAS1502	EAAS1503
DURCHMESSER	3.35 mm	4.2 mm	4.2 mm	4.2 mm
SCHULTER		1 mm	2 mm	3 mm
LÄNGE	11.0 mm	10.85 mm	11.85 mm	12.85 mm
WINKEL	15°	15°	15°	15°

STOFF Titan, Sorte Grade 5

Abgewinkeltes anatomisches Titanabutment 15° für eine Standardplattform (2.1 mm). Vorhanden ohne sowie mit Schultern 1, 2, 3 mm.

Komplettiert mit einer orthopädischen Schraube. Es wird mithilfe eines universellen orthopädischen Schlüssels installiert.

INNERES HEXAEDER

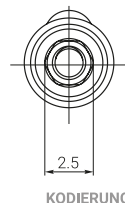
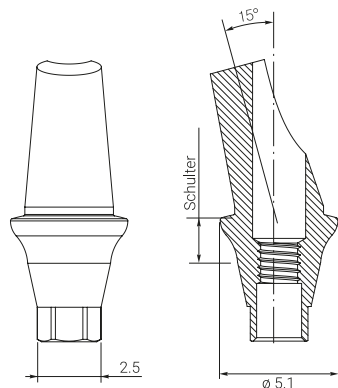
2.1

komplettiert mit jedem Abutment:



ORTHOPÄDISCHE SS* SCHRAUBE

Breitplattform



KODIERUNG



	EAAB15	EAAB1501	EAAB1502	EAAB1503
DURCHMESSER	3.85 mm	5.1 mm	5.1 mm	5.1 mm
SCHULTER		1 mm	2 mm	3 mm
LÄNGE	12.85 mm	11.55 mm	12.2 mm	13.2 mm
WINKEL	15°	15°	15°	15°

STOFF Titan, Sorte Grade 5

Abgewinkeltes anatomisches Titanabutment 15° für eine Breitplattform (2.5 mm). Vorhanden ohne sowie mit Schultern 1, 2, 3 mm. Komplettiert mit einer orthopädischen Schraube. Es wird mithilfe eines universellen orthopädischen Schlüssels installiert.

INNERES HEXAEDER

2.5

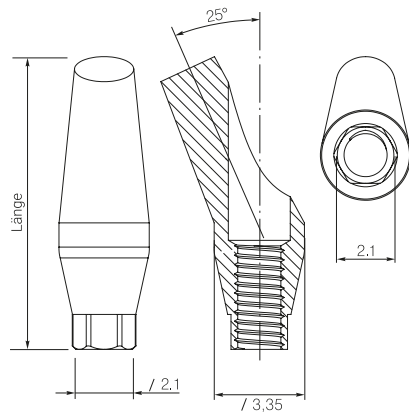
komplettiert mit jedem Abutment:



ORTHOPÄDISCHE SW* SCHRAUBE

GEWINKELTES ANATOMISCHES ABUTMENT 25°

Standardplattform

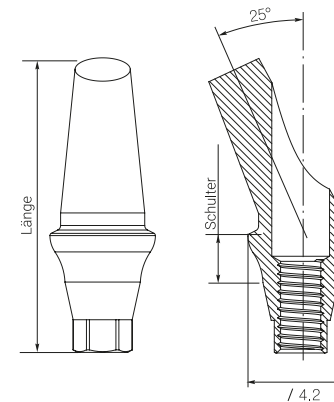


KODIERUNG

	EAAS25	EAAS2502
DURCHMESSER	3.35 mm	4.2 mm
SCHULTER		2 mm
LÄNGE	10.9 mm	11.75 mm
WINKEL	25°	25°

STOFF Titan, Sorte Grade 5

Abgewinkeltes anatomisches Titansabutment 25° für eine Standardplattform (2.1 mm). Vorhanden ohne sowie mit 2 mm Schulter. Komplettiert mit einer orthopädischen Schraube. Es wird mithilfe eines universellen orthopädischen Schlüssels installiert.

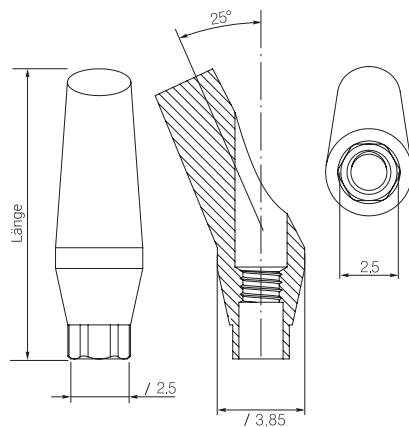


INNERES HEXADER
2.1

komplettiert mit jedem Abutment:



Breitplattform

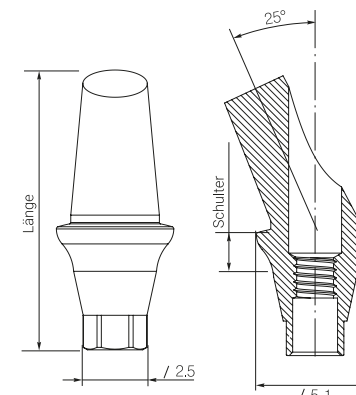


KODIERUNG

	EAAB25	EAAB2502
DURCHMESSER	3.85 mm	5.1 mm
SCHULTER		2 mm
LÄNGE	12.8 mm	12.15 mm
WINKEL	25°	25°

STOFF Titan, Sorte Grade 5

Abgewinkeltes anatomisches Titanabutment 25° für eine Breitplattform (2.5 mm). Vorhanden ohne sowie mit 2 mm Schulter. Komplettiert mit einer orthopädischen Schraube. Es wird mithilfe eines universellen orthopädischen Schlüssels installiert.



INNERES HEXADER
2.5

komplettiert mit jedem Abutment:



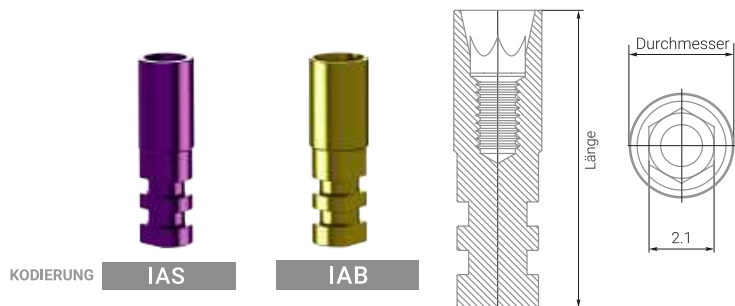
ABDRUCKTRANSFERS

Werden bei der Abdruckanfertigung angewendet (offen)



Laboranaloge

STANDARDPLATTFORM	BREITPLATTFORM	
3.75 mm	4 mm	DURCHMESSER
12.3 mm	13.5 mm	LÄNGE



KODIERUNG **IAS** **IAB**

STOFF Titan, Sorte Grade 5

STANDARDPLATTFORM	BREITPLATTFORM	
4.2 mm	5.1 mm	DURCHMESSER
17.85 mm	18.45 mm	LÄNGE



KODIERUNG **SOLS15** **SOLB15**

STOFF Titan, Sorte Grade 5



komplettiert mit jedem Abutment:



SCREW

Werden bei der Abdruckanfertigung angewendet (geschlossen)

STANDARDPLATTFORM	BREITPLATTFORM	
4.2 mm	5.1 mm	DURCHMESSER
13.75 mm	14.35 mm	LÄNGE



KODIERUNG **SGLS9** **SGLB9**

STOFF Titan, Sorte Grade 5



komplettiert mit jedem Abutment:

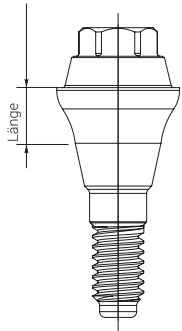


SCREW

GERADES MULTIEINHEITEN

Antirotationsästhetisches Abutment S+/W+

Standardplattform



STOFF Titan, Sorte Grade 5



KODIERUNG

VAAS1+

VAAS2+

VAAS3+

DURCHMESSER	4.3 mm	4.3 mm	4.3 mm
LÄNGE	1 mm	2 mm	3 mm

INNERES HEXAEDER

2.1

Für EINZELBAUWEISE

Titanmanschette für den Stützpfeiler



GAVAA



Ausbrennbare Plastikmanschette

Transfer für die individuelle Konstruktion

Temporäre PEEK-Verschlusskappe



Plastic VAAS

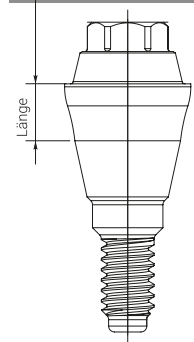


SAES15



TGAS1

Breitplattform



STOFF Titan, Sorte Grade 5



KODIERUNG

VAAB1+

VAAB2+

VAAB3+

DURCHMESSER	4.3 mm	4.3 mm	4.3 mm
LÄNGE	1 mm	2 mm	3 mm

INNERES HEXAEDER

2.5

Für den festen BRÜCKENBAU

Titanmanschette für das Abutment

Basis für den ausbrennbaren Stützpfeiler

Gingivaformer

Gingivaformer breit

Ausbrennbare Plastikmanschette

Temporäre PEEK-Verschlusskappe

Laboranalog

Transfer



GIMV



CSMU



GIMA



GIMA-W



Plastic TCMS



TGMN 1



IAEN



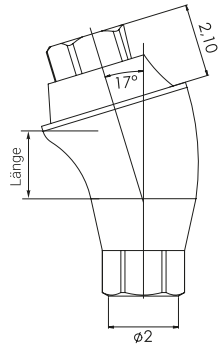
SOKM15

* Screw for Gima inklusive Schraube

ABGEWINKELTE MULTIEINHEITEN 17°

Antirotationsästhetisches Abutment

Standardplattform



KODIERUNG	TBMS1701	TBMS1702	TBMS1703
	DURCHMESSER	4.35 mm	4.35 mm
LÄNGE	1 mm	2 mm	3 mm

INNERES HEXAEDER

2.1

komplettiert mit jedem Abutment:



ORTHOPÄDISCHE SCHRAUBE

Für EINZELBAUWEISE

Titanmanschette für den Stützpfiler



GAVAA

Ausbrennbare Plastikmanschette

Temporäre PEEK-Verschlusskappe

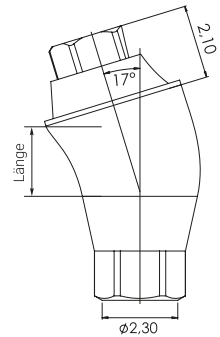


Plastic VAAS



TGAS1

Breitplattform



KODIERUNG	TBMB1701	TBMB1702	TBMB1703
	DURCHMESSER	4.35 mm	4.35 mm
LÄNGE	1 mm	2 mm	3 mm

INNERES HEXAEDER

2.5

komplettiert mit jedem Abutment:



ORTHOPÄDISCHE SCHRAUBE

Für den festen BRÜCKENBAU

Titanmanschette für das Abutment



GIMV

Basis für den ausbrennbaren Stützpfiler



CSMU

Gingivaformer



GIMA

Gingivaformer breit



GIMA-W

Ausbrennbare Plastikmanschette



Plastic TCMS

Temporäre PEEK-Verschlusskappe



TGMN 1

Laboranalog



IAEN

Transfer

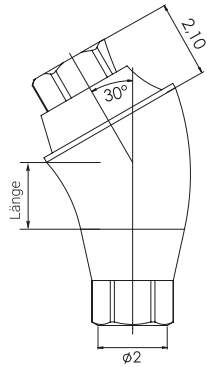


SOKM15

ABGEWINKELTE MULTIEINHEITEN 30°

Antirotationsästhetisches Abutment

Standardplattform



KODIERUNG	TBMS3001	TBMS3002	TBMS3003	
	DURCHMESSER	4.3 mm	4.3 mm	4.3 mm
	LÄNGE	1 mm	2 mm	3 mm

INNERES HEXAEDER
2.1

komplettiert mit jedem Abutment:



ORTHOPÄDISCHE SCHRAUBE

Für Einzelbauweise

Titanmanschette für den Stützfeiler



GAVAA



Ausbrennbare Plastikmanschette



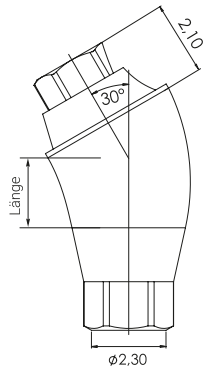
Plastic VAAS

Temporäre PEEK-Verschlusskappe



TGAS1

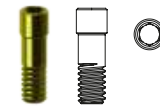
Breitplattform



KODIERUNG	TBMB3001	TBMB3002	TBMB3003	
	DURCHMESSER	4.3 mm	4.3 mm	4.3 mm
	LÄNGE	1 mm	2 mm	3 mm

INNERES HEXAEDER
2.5

komplettiert mit jedem Abutment:



ORTHOPÄDISCHE SCHRAUBE

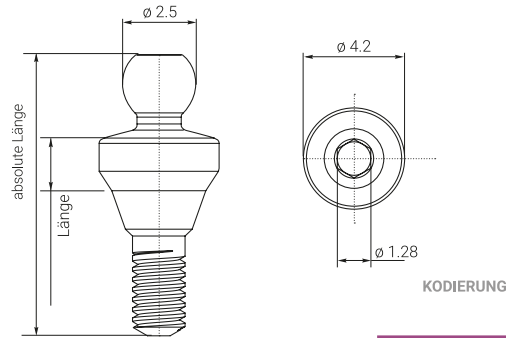
Für den festen BRÜCKENBAU

Titanmanschette für das Abutment	Basis für den ausbrennbaren Stützfeiler	Gingivaformer	Gingivaformer breit	Ausbrennbare Plastikmanschette	Temporäre PEEK-Verschlusskappe	Laboranalog	Transfer
GIMV	CSMU	GIMA	GIMA-W	Plastic TCMS	TGMN 1	IAEN	SOKM15

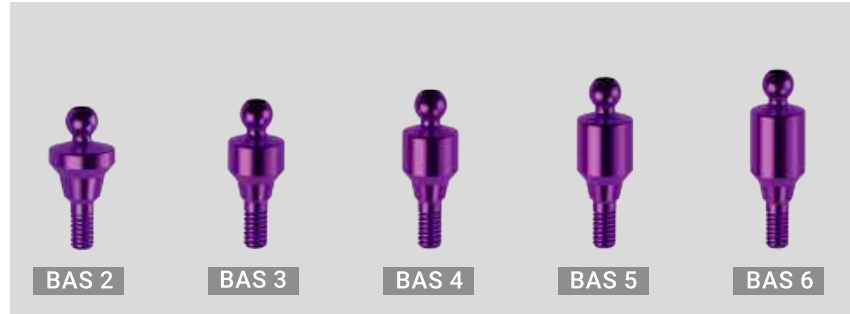
* Screw for Gima inklusive Schraube

KUGELABUTMENT

Standardplattform

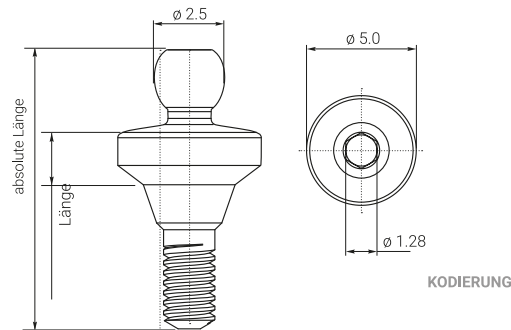


STOFF Titan, Sorte Grade 5



DURCHMESSER	4,2 mm	4,2 mm	4,2 mm	4,2 mm	4,2 mm
SCHULTERLÄNGE	2 mm	3 mm	4 mm	5 mm	6 mm
ABSOLUTE LÄNGE	9,95 mm	10,95 mm	11,95 mm	12,95 mm	13,95 mm

Breitplattform



STOFF Titan, Sorte Grade 5



DURCHMESSER	5,0 mm	5,0 mm	5,0 mm	5,0 mm	5,0 mm
SCHULTERLÄNGE	2 mm	3 mm	4 mm	5 mm	6 mm
ABSOLUTE LÄNGE	10,6 mm	11,6 mm	12,6 mm	13,6 mm	14,6 mm

INNERES HEXAEDER

2.1

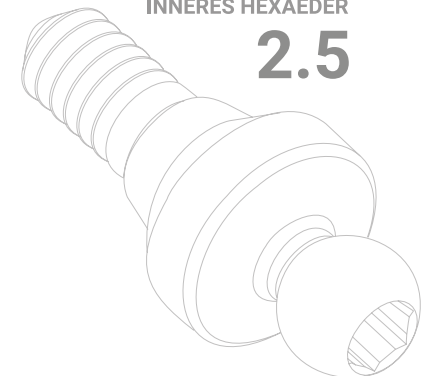
Jeder Kugelaufsatz soll unterstützt werden durch Metallkappe mit 3 in der folgenden Reihenfolge angebracht:

Metall ← Weich ← Standard ← Hart, um die bequemste Anpassung des Patienten an seinen neuen Zahnersatz zu gewährleisten.



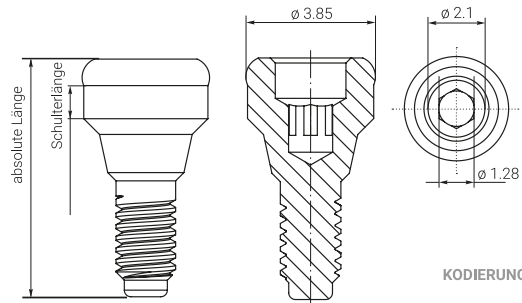
INNERES HEXAEDER

2.5



LOKATOREN

Standardplattform

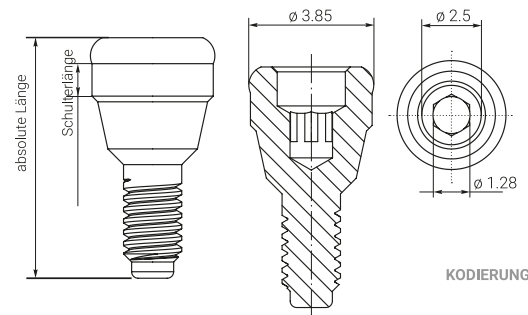


STOFF Titan, Sorte Grade 5

DURCHMESSER	3,85 mm	3,85 mm	3,85 mm	3,85 mm	3,85 mm
SCHULTERLÄNGE	2 mm	3 mm	4 mm	5 mm	6 mm
ABSOLUTE LÄNGE	8,2 mm	9,2 mm	10,2 mm	11,2 mm	12,2 mm



Breitplattform



STOFF Titan, Sorte Grade 5

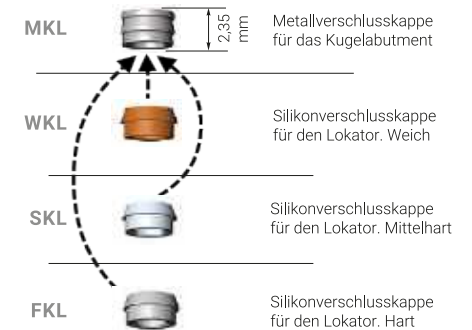
DURCHMESSER	3,85 mm	3,85 mm	3,85 mm	3,85 mm	3,85 mm
SCHULTERLÄNGE	2 mm	3 mm	4 mm	5 mm	6 mm
ABSOLUTE LÄNGE	8,2 mm	9,2 mm	10,2 mm	11,2 mm	12,2 mm



INNERES HEXAEDER

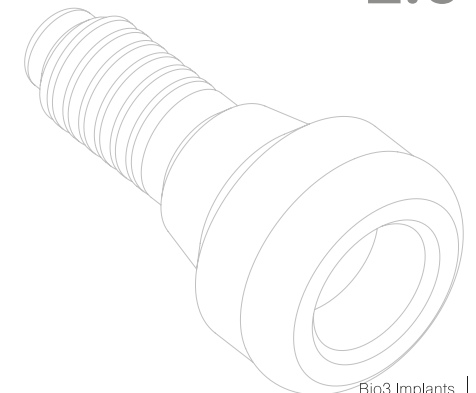
2.1

Jeder Kugelaufsatz soll unterstützt werden durch Metallkappe mit 3 in der folgenden Reihenfolge angebracht: Metall ← Weich ← Standard ← Hart, um die bequemste Anpassung des Patienten an seinen neuen Zahnersatz zu gewährleisten.



INNERES HEXAEDER

2.5

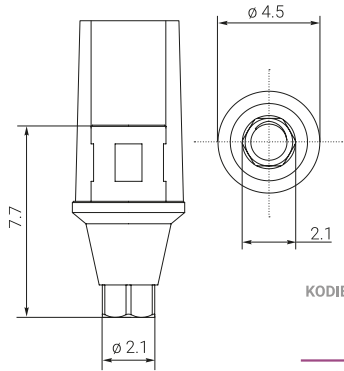


BURNOUT-KUNSTSTOFFHÜLSE ABUTMENT

Standardplattform

INNERES HEXAEDER

2.1



KODIERUNG



TBKS1

komplettiert mit jedem Abutment:



ORTHOPÄDISCHE SCHRAUBE SS*

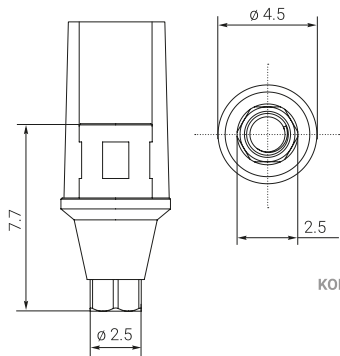
STOFF Kobalt Chrom

DURCHMESSER	4.5 mm
LÄNGE	7.7 mm

Breitplattform

INNERES HEXAEDER

2.5



KODIERUNG



TBKB1

komplettiert mit jedem Abutment:



ORTHOPÄDISCHE SCHRAUBE SW*

STOFF Kobalt Chrom

DURCHMESSER	4.5 mm
LÄNGE	7.7 mm

AUSGEBRANNT ABUTMENTS

Standardplattform

DURCHMESSER 4.2 mm

LÄNGE 14 mm

Plastikzylinderabutment ohne Hexaeder

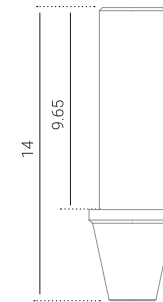
komplettiert mit jedem Abutment:



ORTHOPÄDISCHE SCHRAUBE SS*



PCS NH



STOFF
ausbrennbares Plastik

Breitplattform

DURCHMESSER 4.6 mm

LÄNGE 14.5 mm

Plastikzylinderabutment ohne Hexaeder

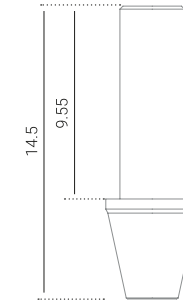
komplettiert mit jedem Abutment:



ORTHOPÄDISCHE SCHRAUBE SW*



PCB NH



STOFF
ausbrennbares Plastik

TITANPLATTFORMEN FÜR CAD/CAM

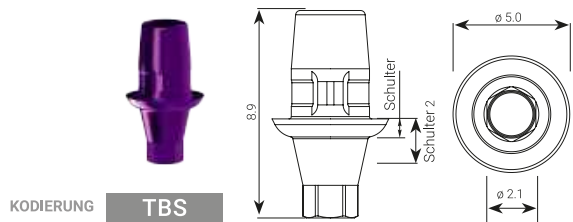
Standatplattform

Titanplattform für Cerec

DURCHMESSER 5.0 mm

FUNKTIONSLÄNGE 4.65 mm

SCHULTER 1 mm



STOFF
Titan, Sorte Grade 5



KODIERUNG	TPS-NH	TPS	TPS1	TPS2	TPS3
DURCHMESSER	4.6 mm	4.6 mm	4.6 mm	4.6 mm	4.6 mm
FUNKTIONSLÄNGE	4.1 mm	4.1 mm	4.1 mm	4.1 mm	4.1 mm
SCHULTER	0.5 mm	0.5 mm	1 mm	2 mm	3 mm
SCHULTER 1	1.3 mm	1.3 mm	2.3 mm	3.3 mm	4.3 mm

STOFF
Titan, Sorte Grade 5



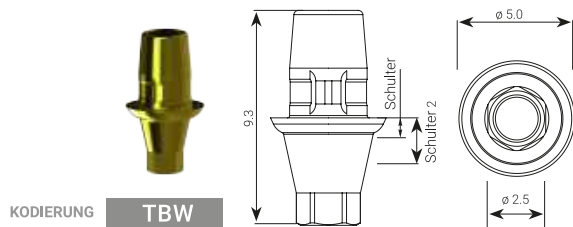
Breitplattform

Titanplattform für Cerec

DURCHMESSER 5.0 mm

FUNKTIONSLÄNGE 4.65 mm

SCHULTER 1 mm



STOFF
Titan, Sorte Grade 5



KODIERUNG	TPB-NH	TPB	TPB1	TPB2	TPB3
DURCHMESSER	5.1 mm	5.1 mm	5.1 mm	5.1 mm	5.1 mm
FUNKTIONSLÄNGE	4.05 mm	4.1 mm	4.1 mm	4.1 mm	4.1 mm
SCHULTER	0.5 mm	0.5 mm	1 mm	2 mm	3 mm
SCHULTER 1	1.3 mm	1.3 mm	2.3 mm	3.3 mm	4.3 mm

STOFF
Titan, Sorte Grade 5

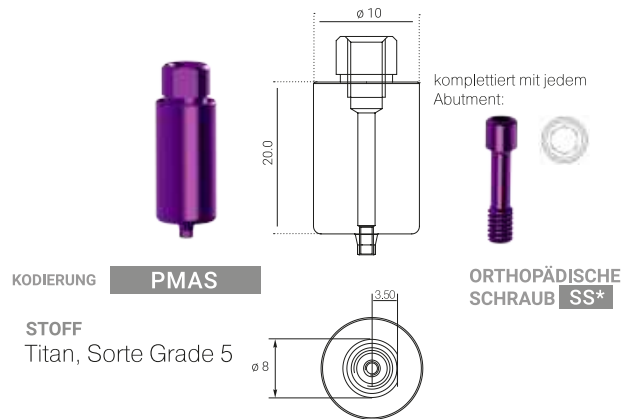


CAD/CAM - SYSTEM

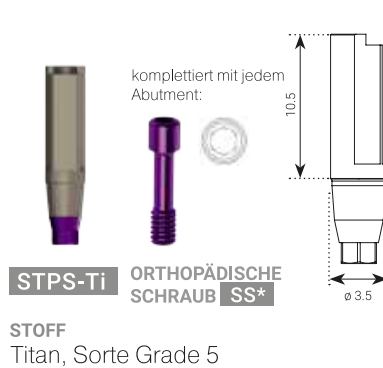
Standardplattform

VORGÄNGER-ABUTMENT

für Arum

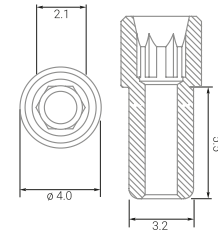


TITAN SCAN- ABUTMENT

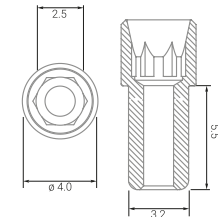


Digitalanaloge

STANDARDPLATTFORM



BREITPLATTFORM

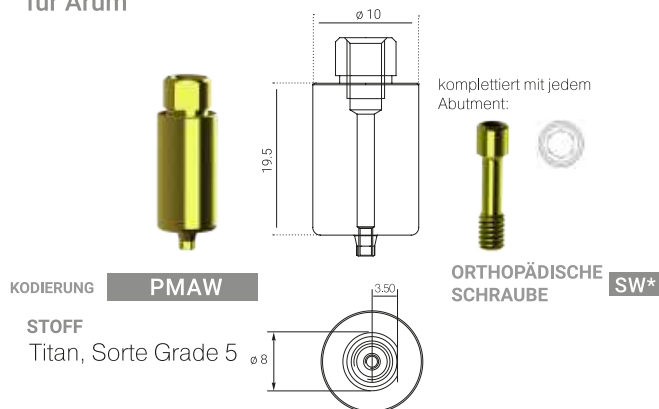


* Screw D-ANK inklusive Schraube

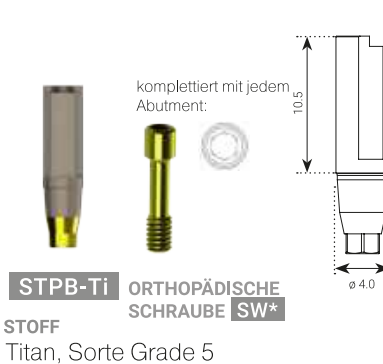
Breitplattform

VORGÄNGER-ABUTMENT

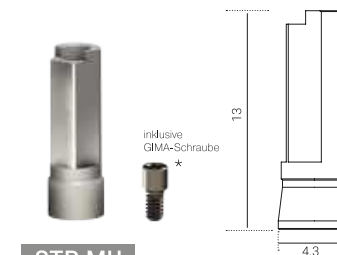
für Arum



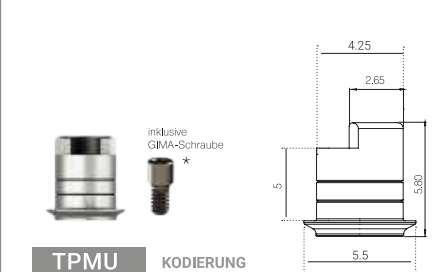
TITAN SCAN- ABUTMENT



Scan-Abutment für Multieinheit



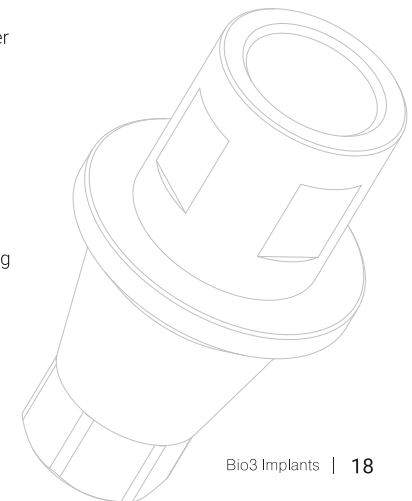
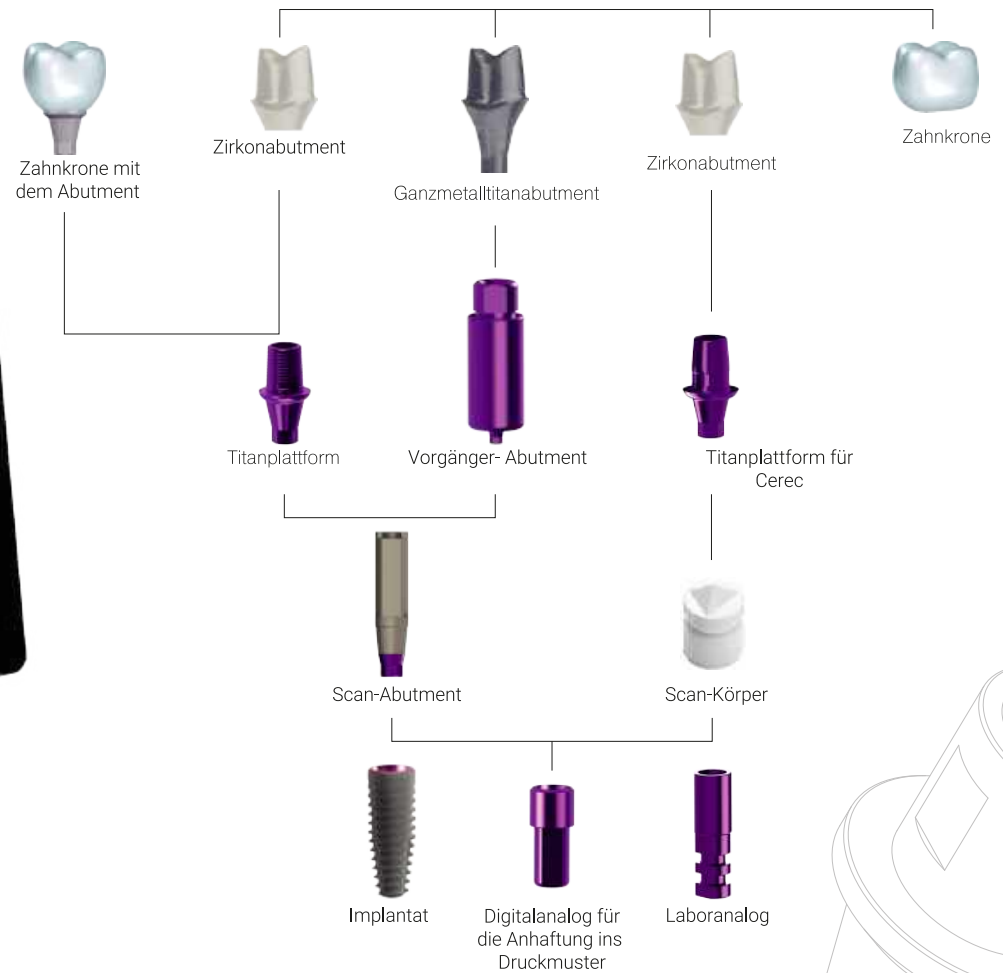
Titanplattform CAD/CAM für Multieinheit



DIGITALE LEITLINIEN FÜR DIE HERSTELLUNG ORTHOPÄDISCHER KONSTRUKTIONEN



Auf der Homepage unter **bio3-implants.com** sind folgende bibliotheken für das Herunterladen bereitgestellt: **Exocad, Exoplan, 3SHAPE, 3DIEMME, NemoTec, DicomLAB, Blender for dental, ImplaStation**



Bio3 IMPLANTAT SYSTEM

IMPLANTAT PROGRESSIVE

KODIERUNG **PTI**
STOFF Titan, Sorte Grade 4



IMPLANTAT ADVANCED

KODIERUNG **ATI**
STOFF Titan, Sorte Grade 4



KIT für NAVIGATIONSCHIRURGIE

KODIERUNG **GSK**



PENGUIN MONITOR

KODIERUNG **55002**



Bio3 CHERURGISCHES KIT

KODIERUNG **VSC**



 Bio3 Implants GmbH
Hanauer Str.1 - 5, 75181,
Pforzheim, Deutschland
+49 723 160 84 104
www.bio3-implants.com
info@bio3-implants.com



ONLINE SHOP



WEBSITE